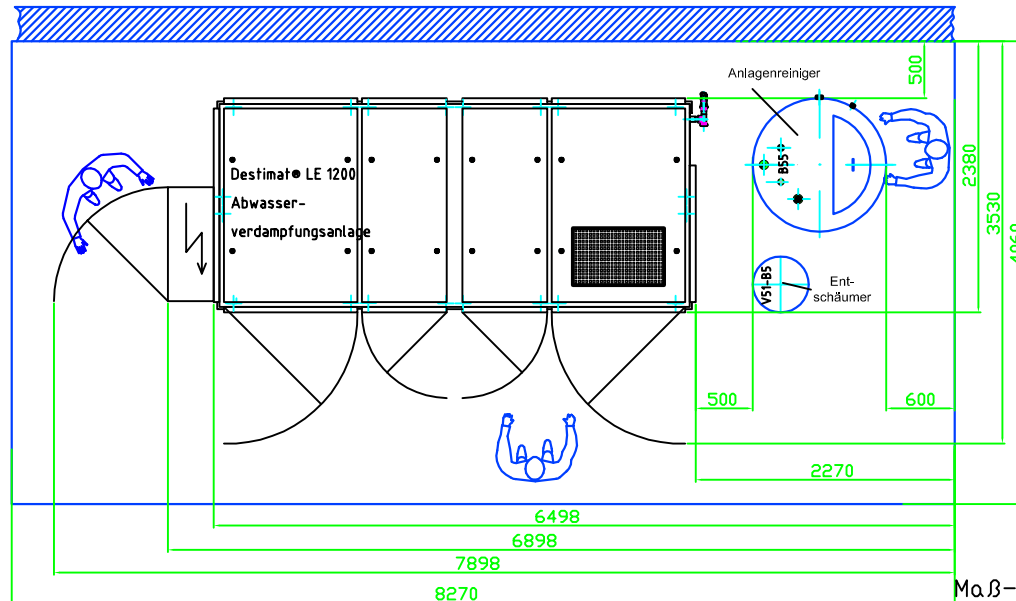
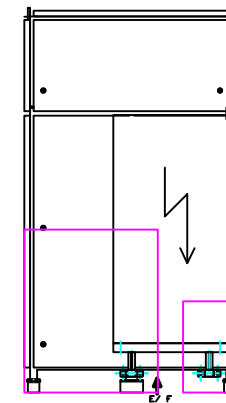
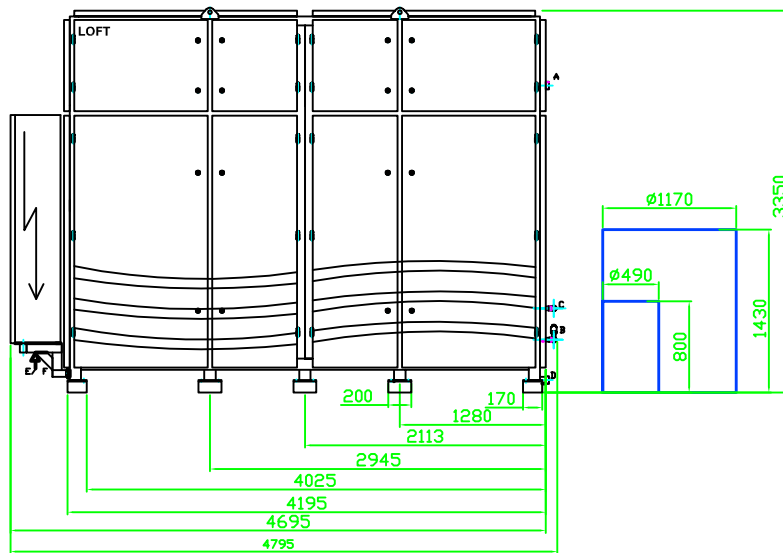
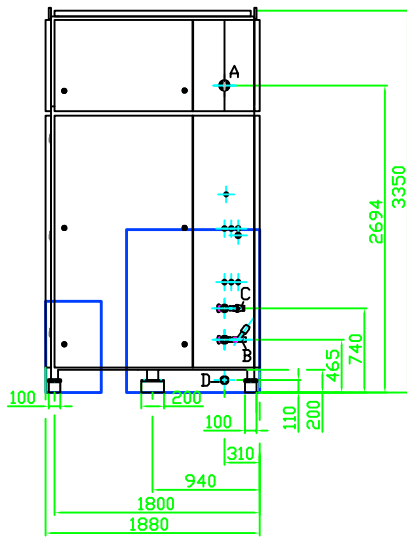


Anspruch auf Urheberrecht!
Diese technische Unterlage und deren Inhalt ist urheberrechtlich geschützt. Jede Veröffentlichung oder Weitergabe an Dritte ist ohne unsere vorherige ausdrückliche Genehmigung zulässig.



Aufstellbedingungen:
 Aufstellfläche flüssigkeitsdicht nach örtlich geltenden gesetzlichen Bedingungen (WHG,.....).
 Tragfähigkeit des Bodens prüfen.
 Boden muss flächeneben plan sein, max Toleranz auf Aufstellfläche ± 0,1%.

Maß- und Konstruktionsänderungen vorbehalten!

01	Überarbeitet	01.07.2008	B.Swatow	
Zus.	Änderungstext	Datum	Untersch	Geprüft

Maßstab: / LOFT <small>Anlagenbau und Beratung GmbH Bohlenstraße 30 D - 72138 Nürten-Geislingen</small>	Bear.	10.08.2004	Schindler	Benennung: Aufstellung Destimat® LE 1200
	Gepr.			
	Norm.			Zeichnungsnummer LE 1200 I 40 1
	Projekt:			
Urspr.				Blatt DIN A4 Bl
	Ers.f.:			Ers.d.: