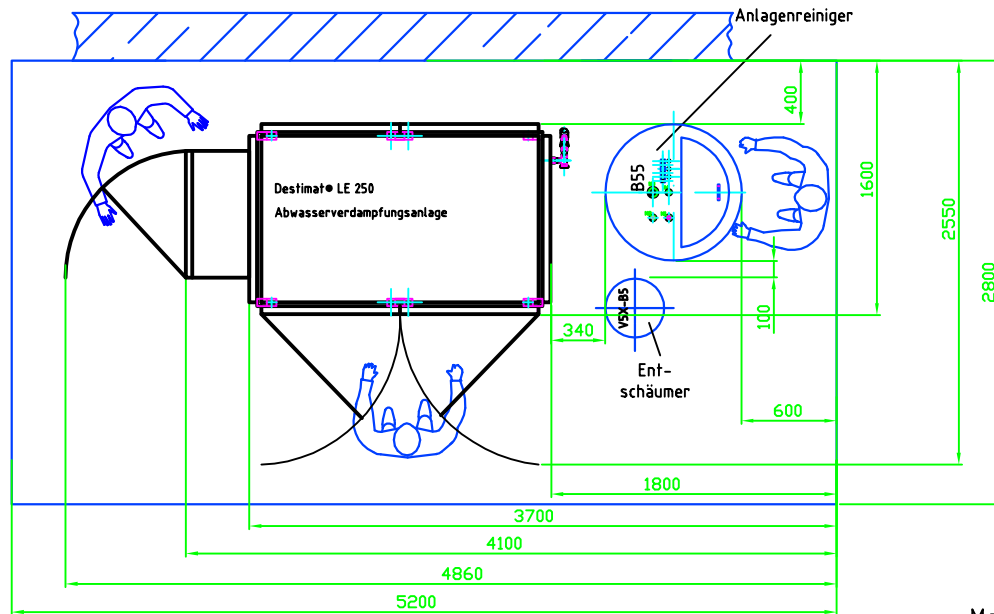
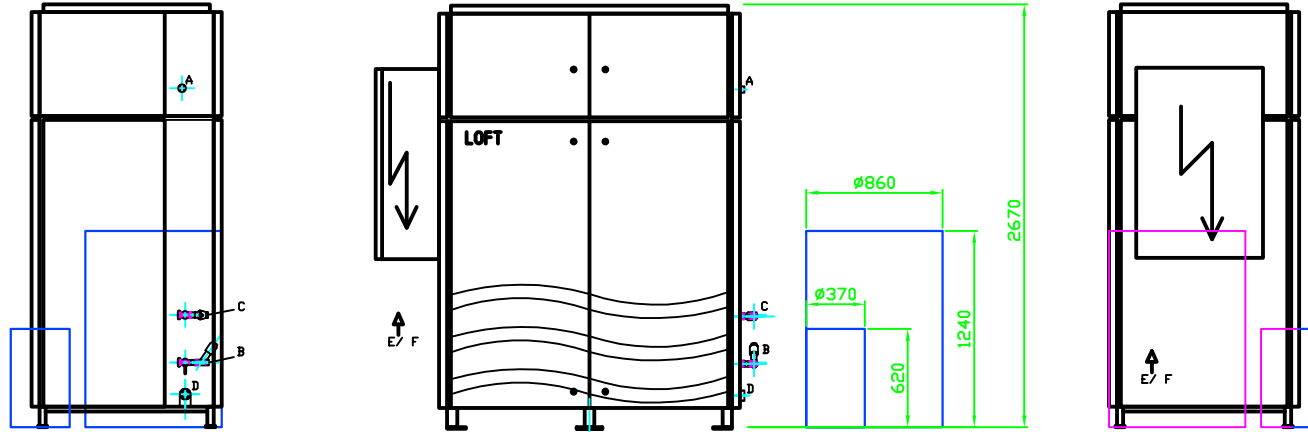


Anspruch auf Urheberrecht!
Diese technische Unterlage und deren Inhalt ist urheberrechtlich geschützt. Jede Veröffentlichung oder Weitergabe an Dritte ist ohne unsere vorherige schriftliche Genehmigung zulässig.



Aufstellbedingungen:
 Aufstellfläche flüssigkeitsdicht nach örtlich geltenden gesetzlichen Bedingungen (WHG,.....).
 Tragfähigkeit des Bodens prüfen.
 Boden muss flächeneben plan sein, max Toleranz auf Aufstellfläche ± 0,5%

Maß- und Konstruktionsänderungen vorbehalten!

02	Überarbeitet	01.07.2008	B.Swaton	
01	Überarbeitet	23.01.2007	B.Swaton	
Zus.	Änderungstext	Datum	Untersch	Geprüft

Maßstab: / LOFT <small>Anlagenbau und Beratung GmbH Bohlenstraße 30 D - 72138 Nürten/Neckar</small>	Bear:	Datum:	Name:	Benennung:
	Gepr:	12.08.2004	Schindler	
	Norm:			Zeichnungsnummer:
	Projekt:			
Urspr.:		Ers.f.:		Ers.d.:

Blatt
DIN A4
/1